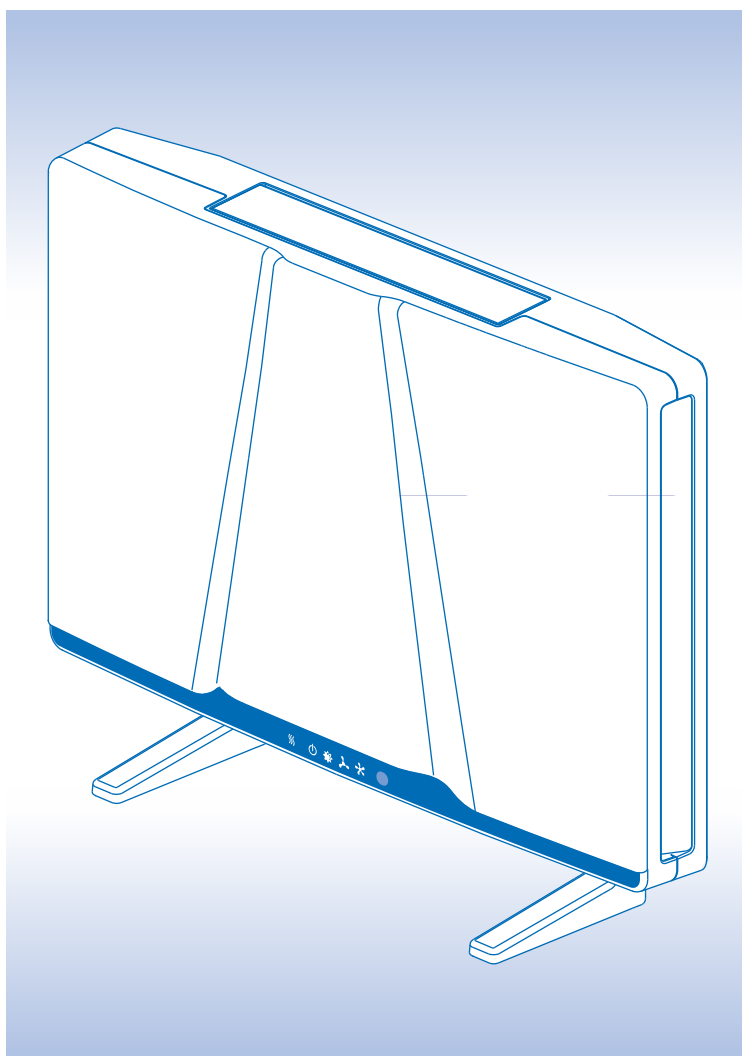


# 光触媒除菌脱臭機

品名 **ARC-C**

## 取扱説明書



### もくじ

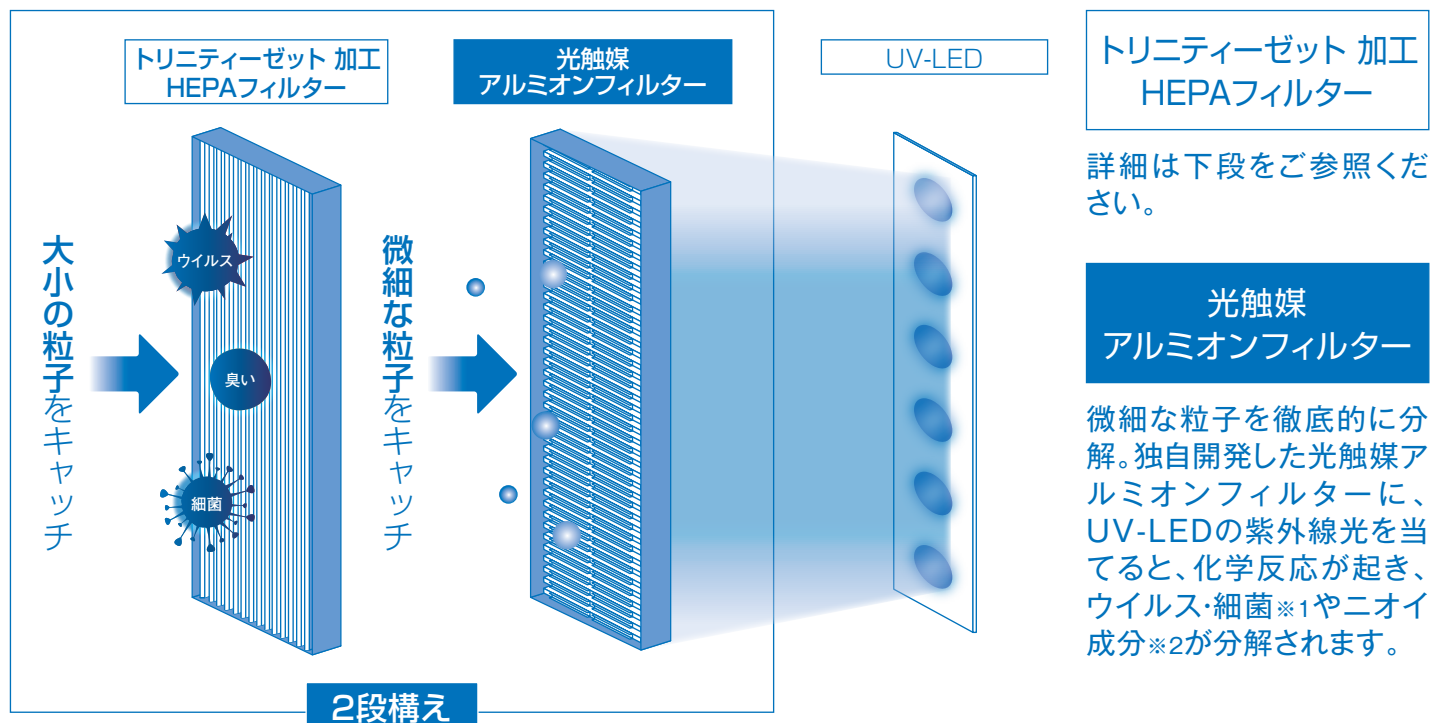
製品概要	1
使いかた	2
運転する前に	2
運転する 運転を止める	2
風量調整	2
急速モード	3
リモコン用ボタン電池の交換・各部のなまえ	3
UVLED が切れたかどうかの確認方法	4
本体表示部と操作スイッチ、及び付属品一覧	4
知っておいていただきたいこと	5
お手入れのしかた	6
本体のお手入れ	5
トリニティーゼット 加工 HEPAフィルターのお手入れ	6
安全のため必ずお守りください	7・8
保管	9
故障かな?と思ったら	9
仕様	10
アフターサービス	10
保証書	裏表紙

ご使用前に取扱説明書をよくお読みのうえ、正しくお使いください。  
10ページに「設置日・代理店名」などの記入をご確認のうえ、大切に保管してください。

保証書付

# 製品概要

光触媒除菌脱臭機  $\Rightarrow \Gamma \subset - C$  は2段構えで、「分解・除去」の除菌脱臭システム。  
様々な有害物質を素早く徹底的に分解。室内環境をクリーンに維持します。



※1. 7分間で99%以上除菌。外部機関にて、1m<sup>3</sup>の密閉空間に100万個のインフルエンザウイルスを投入後、急速モードにて運転し、減菌量を測定。

※2. 30分間で99%以上除去。煙草に含まれるニオイ成分のアセトアルデヒドも強力に分解します。日本食品分析センターにて、1m<sup>3</sup>の密閉容器にアセトアルデヒドを20ppm濃度で充満させ急速モードにて運転し、除去率を測定。

## トリニティーゼット 加工 HEPAフィルター

トリニティーゼットはアパタイト被覆二酸化チタンに高分子シルクを融合させた、人体や環境に優しい生体融合型の光触媒です。シルクを融合させることで表面積が飛躍的に拡大。有害物質などの吸着性が向上し、光の少ないところでも効果を発揮します。

溶剤などを使用せず、水に分散させていますので取り扱いが簡単なうえ、効率的な光触媒効果を発揮します。

難分解性の有害物質の分解処理や水質・環境浄化などの多様な目的に、様々な産業分野で応用が期待される商品です。

## 自動運転モード搭載

自動運転モードを選択すると、ニオイセンサーで、空気の汚れをみはり、最適な風量の管理を行います。

## 急速モード搭載(リモコン操作)

急速モードを選択すると、30分の間、最大風量にて急速浄化運転を行い、自動的に急速モード選択前の状態に戻ります。

短時間での除菌脱臭が必要な場合に使用します。

# 使いかた

## 運転する前に

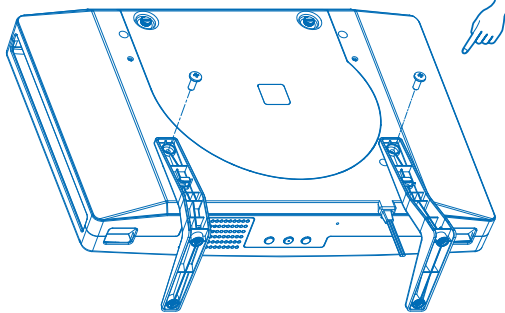
スタンドを取付ける。



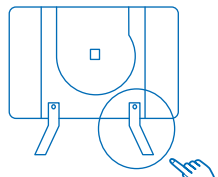
- 付属スタンドを同梱のネジでしっかりと固定してください。



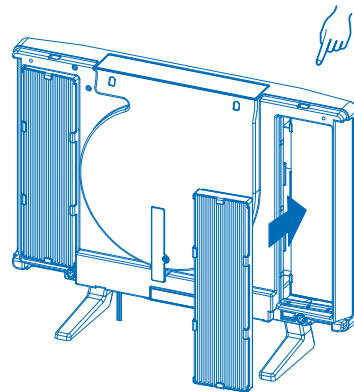
- 同梱のトリニティーゼット加工 HEPAフィルターを取付けてください。



注意) 図のようにスタンドの取付時には、左右お間違えないようにお取付願います。



正) 外に広がる



## 運転する 運転を止める

### 電源表示点灯



急速 電源 風量

- 本体もしくはリモコンの電源スイッチを押す。
- 前パネルの電源表示LEDが緑にひかり、自動モードで運転が開始されます。



電源

### 電源表示が消えている



急速 電源 風量

- 本体もしくはリモコンの電源スイッチを押す。
- 前パネルの電源表示LEDが消灯し、運転が停止します。

## 風量調整



急速 電源 風量



- スイッチを押す毎に各風量モードに切り替わります。
- 各風量モードのLED表示ランプが点灯します。

- 自動  
微風・弱風・強風の範囲で、風量を自動調整します。二オイセンサーで監視します。環境に独特の臭いがない場合、自動モードは微風状態になります。
- 弱  
弱風速で運転を行います。
- 強  
強風速で運転を行います。

注意) 本体スイッチは1回押すごとに風量の選択が変わります。



## お知らせ

- 初めて電源プラグを差すと、電源スイッチONと同時に部屋の空気の汚れをモニターするため、自動的に急速モードで30分運転します。以後、電源プラグを抜き差しするたびに、同様の挙動をします。
- 電源プラグを抜くと、風量・モード切替の設定は、すべて初期設定となります。

# 使いかた

## 急速モード\* (本体操作)

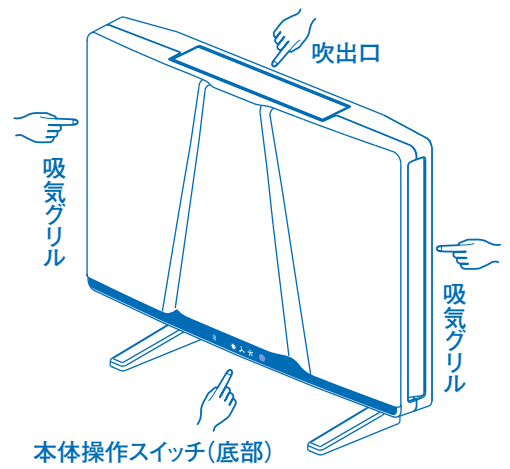
インジケータが「急速\*」で表示されます。

急速モードは、短時間に最大風量で室内の空気を浄化する機能です。  
30分間の急速動作後、前回運転時の最後のモード設定に自動的に復元します。

### ● 本体インジケータ



### ● 本体操作スイッチ(底部)



禁止

吹出口や吸気グリルに金属などを置かないでください。  
感電や異常動作によりケガをする恐れがあります。



## リモコン用ボタン電池の交換

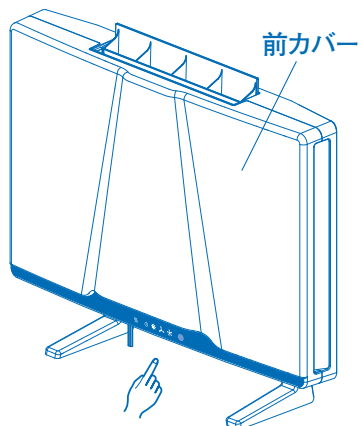
※同梱されているボタン電池はお試用です。早めに新しい電池と交換することを推奨いたします。

### リモコン用ボタン電池【CR2025】のセットの仕方

1. リモコン底面の電池ボックスを爪部分を下方に引き開きます。
2. 引き出した電池ボックスに、同梱のボタン電池を「+」面が上になるようにセットします。
3. 電池ボックスを再び差し込み、リモコンを使用してください。

## 各部のなまえ

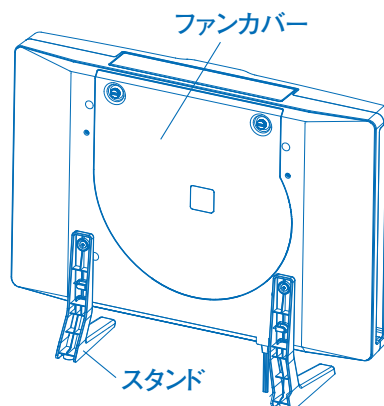
### ● 前



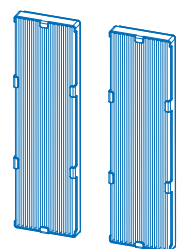
本体操作スイッチ(底部)



### ● 後



### リモコン



トリニティーゼット 加工  
HEPAフィルター

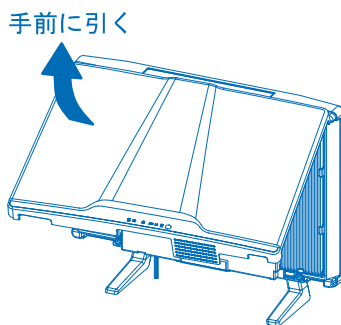
※お使いいただく環境によっては極めてまれにセンサーエラーが発生し、センサーのインジケータが赤く点滅する場合があります。  
この場合一度電源をオフにし、その後リセットボタンを3秒長押しして、本体をリセットし、再起動願います。

# UVLED が切れたかどうかの確認方法

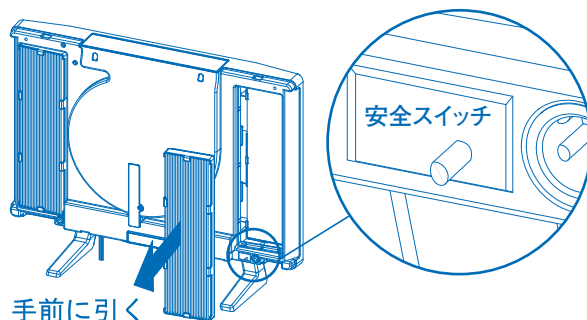
(通常の運転時は必要のない作業です)

長い期間のご使用で、トリニティーゼット 加工 HEPAフィルターの掃除をしているのに、消臭効果などが薄れたと感じられる場合、UVLEDが切れている可能性があります。

**手順1** 電源を入れ、通常通り運転させます。  
正常に運転していることを確認します。  
そして、前カバーを外します。



**手順2** 前カバーが外れたことにより、「安全スイッチ」がOFFになり、運転が止まります。トリニティーゼット 加工 HEPAフィルターと光触媒アルミオンフィルターを一緒に外してください。  
UV光源の基盤が露出します。その後「安全スイッチ」を押して、手動でONにしてみてください。LEDが発光すれば、LEDはまだ切れていません。  
確認後、トリニティーゼット 加工 HEPAフィルターと光触媒アルミオンフィルターを正しく装着し、前カバーをつけてから通常運転させてください。



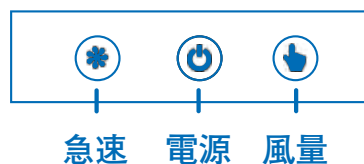
※確認時にUVLEDを直視しないでください。

## 本体表示部と操作スイッチ、及び付属品一覧

### ● 動作表示部



### ● 本体操作スイッチ(底部)



### ● 付属品一覧

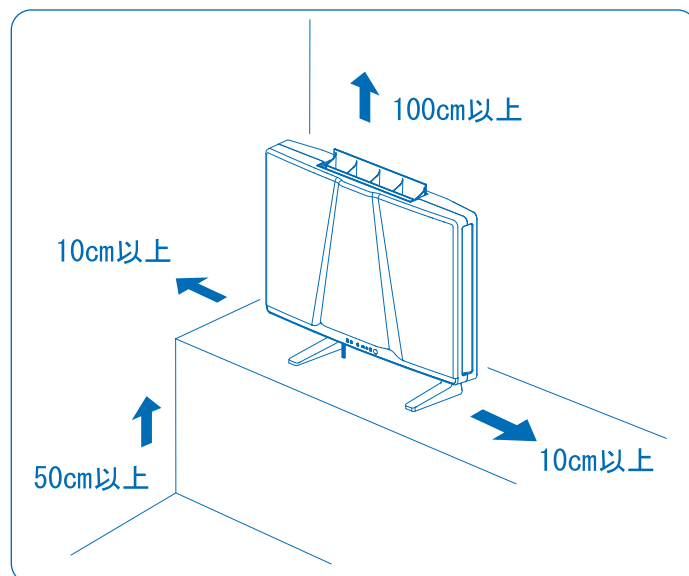
- ・リモコン ..... × 1
- ・スタンド ..... × 1
- ・トリニティーゼット 加工 HEPAフィルター... × 2
- ・ACアダプター ..... × 1
- ・ACコード(AC100V用)..... × 1
- ・ネジ(M4) ..... × 2

# 知っておいていただきたいこと

## 設置場所

空気の対流するところに設置をお願いします

空気清浄機は床面より50cm以上の高さに設置してください。  
周囲は右図に示す距離を取ることで、より効果が実感しやすくなります。



## 以下の場所では使用しないでください

- カーテンの近くや布団の上。排気口や吸気口がふさがれ故障の原因になります。
- 高いところ、傾いた場所、不安定な場所（毛足の長いじゅうたんなど）。落下したり、転倒する原因になります。
- スピーカーや電磁調理器の近くなど、磁気の多いところ。誤動作、故障の原因になります。

# お手入れのしかた

お手入れを定期的に行ってください。汚れがひどくなると故障・悪臭の原因になります。

## ⚠ 注意

お手入れのときは電源プラグを抜き、本体のお手入れには、塩素系・酸性タイプの洗浄剤は使用しないでください。

## 本体のお手入れ(汚れたら)

- 水に浸した柔らかい布で拭いてください。
- 汚れがひどいときは、柔らかい布を水で薄めた中性洗剤に浸し、固くしぼってから汚れを拭きとった後、水ぶきをしてください。

## お願い

- 変形、変色防止のため、ベンジン、シンナー、アルカリ洗剤、クレンザーなどは使用しないでください。また、化学ぞうきんを使用するときは、その注意書きにしたがってください。

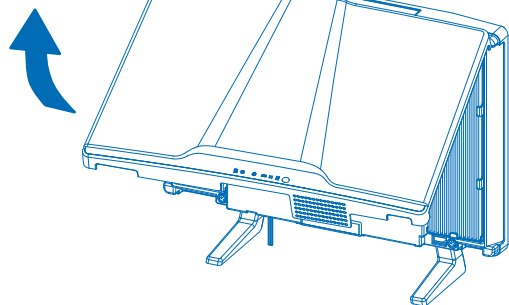


# お手入れのしかた

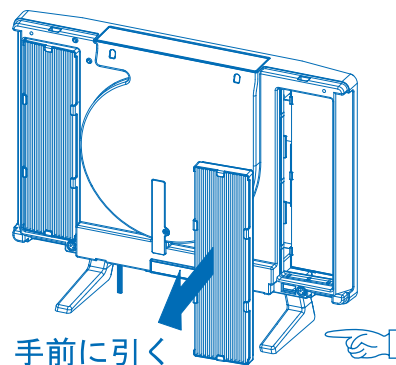
## トリニティーゼット 加工 HEPAフィルター・ 光触媒アルミオンフィルターのお手入れ

- 1 前カバー下部を手前に引いて、外してください。

手前に引く

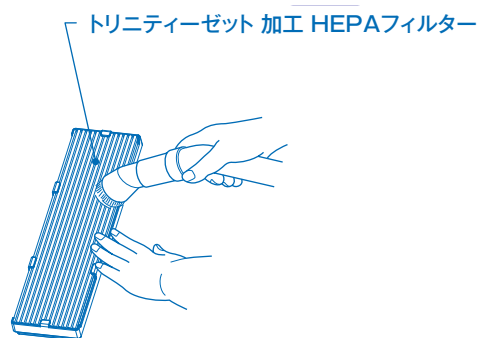


- 2 左右のフィルターを取り外す。



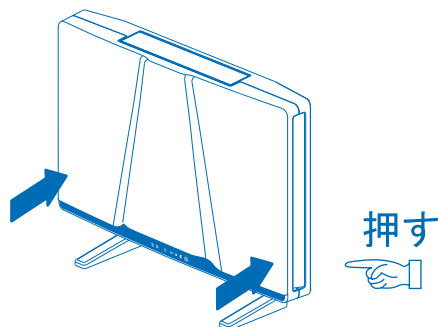
- 3 掃除機でほこりを取り除く。

トリニティーゼット 加工 HEPAフィルター・光触媒アルミオンフィルターを傷つけたり、折り曲げたりしないように、掃除機は「弱」でご使用いただくなど注意してください。



※使い続けるうちに変色することがありますが、使用上の不具合はございません。  
※水洗いはしないでください。縮んだり、やぶけたりする場合がございます。

- 4 トリニティーゼット 加工 HEPAフィルター・  
光触媒アルミオンフィルターを取付け、  
前カバーのフックを本体にかけ、前フタ下部  
を押してしっかりと固定してください。












### お願い

- トリニティーゼット 加工 HEPAフィルターの汚れがひどくなると、集じん能力が低下します。定期的にならずお手入れをしてください。
- トリニティーゼット 加工 HEPAフィルター・光触媒アルミオンフィルターをはずしたまま使用しないでください。故障の原因となります。また、破損などによりフィルターの有償交換等を希望される場合は、お買い上げ販売店、または「お問合せ窓口」(P. 10)にご依頼ください。

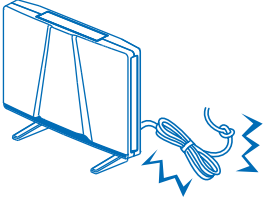
# 安全のため必ずお守りください

正しく安全にご使用していただくための重要な項目ですので必ずお読みください。

●ここに示した事項は、安全に関する重大な記載内容です。表示と意味は以下の通りです。

 <b>警告</b>	誤った取り扱いをしたときに、人が死亡または重傷を負う可能性が想定される内容。	 禁止	 必ず実施
 <b>注意</b>	誤った取り扱いをしたときに、人が軽傷を負う可能性および物的損害のみの発生が想定される内容。	 分解禁止	 電源プラグを抜く
		 ぬれ手禁止	 感電に注意 (本体に表示)
		 水ぬれ禁止	




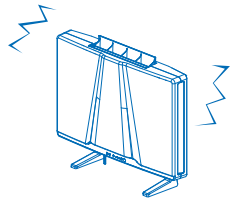

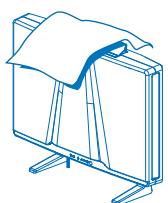

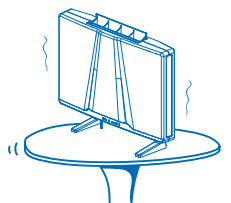




## 警告

<b>分解修理・改造の禁止</b>		<b>水をかけない</b>	
 分解禁止 分解修理・改造はしないでください。 火災・感電・けがの原因となります。修理は、ご注文先・代理店、または「お問合せダイヤル」(☎P10)にご相談ください。		 水ぬれ禁止 本体に水をつけたり、本体に水をかけたりしないでください。 ショート・感電のおそれがあります。	
<b>異物を入れない</b>		<b>お手入れのときは電源プラグを抜く</b>	
 禁止 排気口や吸気口にピンや針金などの金属や異物を入れないでください。 感電や異常動作でけがをすることがあります。		 電源プラグを抜く お手入れのときは、必ず電源プラグを抜いてください。 感電やけがの原因になります。	
<b>幼児の手の届く範囲では使用しない</b>		<b>電源コードをいためない</b>	
 禁止 感電やけがをすることがあります。		 禁止 電源コードを傷つける、破壊する、加工する、無理に曲げる、引っ張る、ねじる事などはしないでください。 電源コードが破壊し、火災・感電の原因になります。	
<b>ぬれた手で電源プラグを抜き差ししない</b>	<b>交流100V以外での使用やタコ足配線しない</b>	<b>本体のお手入れには塩素系、酸性タイプの洗浄剤を使用しない</b>	
 ぬれ手禁止 感電の原因になります。		 禁止 火災・感電・故障の原因になります。	
<b>電源プラグは根元まで確実に差し込む</b>	<b>電源プラグのほこりを取る</b>	<b>異常・故障時には使用しない</b>	
 実施 差し込みが不完全だったり、傷んだプラグやゆるんだコンセントを使用したりしないでください。 感電や発熱による火災の原因になります。	 実施 定期的に電源プラグのほこりを取ってください。 ほこりがたまると、湿気などで絶縁不良となり、火災の原因になります。	 実施 そのまま使用すると火災・感電・けがにいたるおそれがあります。 すぐに電源プラグを抜いて、ご注文先・代理店、または「お問合せダイヤル」(☎P10)に点検、修理を依頼してください。	

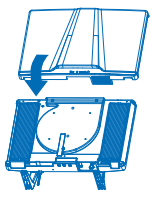
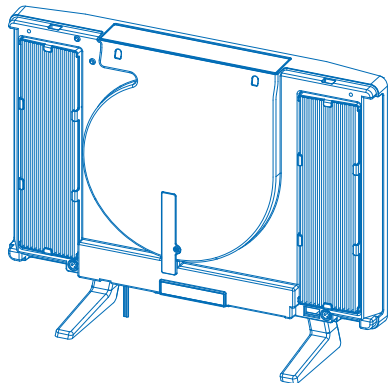


# 安全のため必ずお守りください

## ⚠ 注意

<b>トリニティーセット 加工 HEPAフィルターの定期的なお掃除</b>		<b>運転中はお手入れをしない</b>	
 <b>実施</b>	トリニティーセット 加工 HEPAフィルターは必ずお掃除を行ってください。  異臭・集じん性能が低下します。		 <b>禁止</b>
	トリニティーセット 加工 HEPAフィルター及び光触媒アルミオンフィルター	運転中は、お手入れをしないでください。  感電やけがの原因になります。	
<b>排気口をふさがない</b>		<b>不安定なところに置かない</b>	
 <b>禁止</b>	排気口をカーテンやタオル等でふさがないでください。  故障の原因になります。		 <b>禁止</b>
		不安定なところ、水平でないところには置かないでください。  倒れると故障の原因になります。	
<b>電気製品の上に置かない</b>		<b>お手入れ後は、部品を確実に取りつける</b>	
 <b>禁止</b>	暖房機やテレビなどの電気製品の上に置かないでください。  故障の原因になります。	 <b>禁止</b>	前カバーをはずしたまま使用しないでください。  故障の原因になります。
<b>電源プラグを持って抜き差しをする</b>		<b>長時間つかわないときは電源プラグを抜く</b>	
 <b>実施</b>	電源プラグを抜くときは、電源コード持たずに必ず先端の電源プラグを持って引き抜いてください。  感電・ショート・発火の原因になります。	 電源プラグを抜く	長期間つかわないときは電源プラグをコンセントから抜いてください。  けが・絶縁劣化による感電・漏電火災の原因になります。

## お願い

<b>フィルターを水洗いしない</b>		<b>お部屋の除菌脱臭以外の目的で使用しない</b>	
光触媒アルミオンフィルター（金属製のフィルター）及び、トリニティーセット 加工 HEPAフィルターは水洗いも、水で「つけ置き洗い」もしないでください。  集じん性能が低下します。		〈例〉美術品や学術資料保存等、特殊用途での保存には使用しないでください。  保存品の品質低下の原因になる可能性があります。	
<b>フィルターのお掃除後、必ずフタを閉める</b>		<b>フィルターを必ずつける</b>	
清掃後、前カバーを開けたままにすると安全装置が作動し運転できません。		必ずフィルターを装着して、運転してください。内部にゴミが侵入し、故障の原因となります。	
<b>ニオイセンサーのお手入れ</b>			
必ず「お手入れのしかた」にしたがって定期的な清掃を行ってください。センサーにホコリが溜まると性能が低下し、空気清浄能力が低下します。 (P6)			

# 保管（長期間使用しないとき）

## 1. 電源プラグを抜く

## 2. お手入れをする

- 5、6ページの『お手入れのしかた』にしたがって、掃除をした後、各部の水気をよく拭き取り、じゅうぶん乾燥させてください。  
※湿ったまま保管するとカビが発生する原因になります。

## 3. 湿気の少ないところに保管する

- 入っていた箱に入れるか、ポリ袋に入れて湿気の少ないところに保管してください。

# 故障かな？と思ったら



## 分解修理・改造の禁止

- 分解修理・改造はしないでください。火災・感電・けがの原因になります。

## エラーのお知らせ

エラー表示	原因	処置方法
ニオイモニターランプの点滅	前カバーが閉まっていない	前カバーが閉まっていることを確認してから電源を入れなおしてください。
	モーター回転数不良 ニオイセンサー異常	電源を入れなおしても戻らない時は、器具の故障が考えられますので、電源プラグを抜いてから、お買い上げの販売店にご連絡ください。

## 次の状態は故障ではありません

分解修理を依頼される前に、次のことをもう一度ご確認ください。それでもなおらない場合は、電源プラグを抜いてから、お買い上げの販売店または、「お問合せ窓口」（☎ P10）へご連絡ください。

症状	原因	処置方法
運転スイッチを入れても全てのランプが点灯しない	電源プラグがコンセントからはずれていませんか？	電源プラグを根元まで差し込み、ON/OFFスイッチに触れてください。
ランプは点灯するが動かない	前カバーが開いていませんか？	前カバーを閉めて、ON/OFFスイッチで一度、電源を切り、再度運転してください。
排気口からの送風がおお	トリニティーゼット 加工 HEPA フィルターにゴミがたまっていますか？	トリニティーゼット 加工 HEPA フィルターを掃除してください。 (☞ P6)
空気の浄化が遅く感じる	トリニティーゼット 加工 HEPA フィルターにゴミがたまっていますか？	トリニティーゼット 加工 HEPA フィルターを掃除してください。 (☞ P6)

品名		a r c - C			
製品能力	風量	〈急速〉 2.0m <sup>3</sup> /分 〈強〉 1.5m <sup>3</sup> /分 〈弱〉 1.0m <sup>3</sup> /分 〈微風〉 0.3m <sup>3</sup> /分			
	運転音	〈急速〉 50dB 〈強〉 42dB 〈弱〉 30dB 〈微風〉 20dB			
	適用床面積 (めやす)	32m <sup>2</sup> (8~12畳)			
電気特性	電源	AC100V 50/60Hz			
	消費電力	〈急速〉 50W 〈強〉 43W 〈弱〉 25W 〈微風〉 14W			
	電源コード	本体~ACアダプター=1.5m / ACアダプター~コンセント=1.5m			
	外形寸法	高さ306mm×幅460mm×奥行90mm (スタンド除く)			
質量	約3.2kg				

※適用床面積(めやす)は、日本電機工業会規格(JEM 1426)に基づき、プレハブ住宅洋室の場合を最大適用床面積とし木造和室の場合を最小適用床面積としたものです。ただし、壁・床の材質・部屋の構造・使用暖房器具等によって適用床面積は異なりますので、販売店にご相談ください。

## アフターサービス

### ご相談や修理は

#### お問い合わせ窓口

修理や製品に対するご相談は、代理店または右記ダイヤルにご依頼ください。

お問い合わせダイヤル：06-6245-1861

受付時間：AM10:00~11:30  
PM13:00~16:00

(祝日を除く、月曜日~金曜日)

#### ●故障修理をご依頼される時は

次の事項をご連絡ください。

- ① 故障の状況
- ② 品名 **a r c - C**
- ③ 製造番号  
(本体裏中央のラベルに記入してあります)
- ④ おなまえ、おところ、電話番号

#### ●お客様メモ アフターサービスのご連絡に便利です。

設置年月日 年 月 日

代理店名

電話 ( ) -

担当

### お問い合わせ窓口におけるお客様の個人情報のお取り扱いについて

お問い合わせ窓口でお受けした、お客様のお名前、ご住所、お電話番号などの個人情報は適切に管理いたします。また、お客様の同意がない限り、業務委託の場合および法令に基づき必要と判断される場合を除き、第三者への開示は行いません。なお、お客様が当社にお電話でご相談、ご連絡いただいた場合には、お客様のお申し出を正確に把握し、適切に対応するために、通話内容を録音させていただくことがあります。

(利用目的)

お問い合わせ窓口でお受けした個人情報は商品・サービスに関わるご相談・お問合せおよび修理の対応のみを目的として用います。なお、この目的のために関係会社で上記個人情報を利用することがあります。

(業務委託の場合)

上記目的の範囲内で対応業務を委託する場合、委託先に対しては当社と同等の個人情報保護を行わせるとともに、適切な管理・監督をいたします。

### 愛情点検

### 長年ご愛用の除菌脱臭機の点検を



こんな症状はありませんか

- コードやプラグが異常に熱い
- こげくさい臭いがする




使用中止

故障や事故防止のため必ず代理店またはお問い合わせダイヤルにご連絡ください。

# 免責事項

- ◆ 火災、地震、水害、第三者による行為、その他の事故、お客様の故意または過失、誤用、その他の異常な条件下での使用による損害に関して、弊社は一切責任を負いません。
- ◆ 保証書に記載されている保証がすべてであり、この保証の外は、明示の保証、黙示の保証を含め、一切保証しません。
- ◆ この取扱説明書で説明された以外の使い方によって生じた損害に関して、弊社は一切責任を負いません。
- ◆ 接続機器との組み合わせによる誤作動などから生じた損害に関して、弊社は一切責任を負いません。
- ◆ 本製品は、医療機器、原子力機器、航空宇宙機器、輸送用機器など人命に係る設備や機器、及び高度な信頼性を必要とする設備・機器での使用は意図されておりません。これらの設備・機器制御システムに本製品を使用し、本製品の故障により人身事故、火災事故などが発生した場合、弊社は責任を負いません。

# 保証書

品名	光触媒除菌脱臭機 	お買い上げ販売店名・住所・電話番号
お客様	ふりがな	
	お名前	
	ご住所 〒	
☎ ( )		
保証期間	お買い上げ年月日 年 月 日より <b>1年間</b>	

この保証書は、本書に記載している内容の範囲で無料修理をさせていただくことを、お約束するものです。

- 保証期間中に故障が発生した場合は、本製品と本書をご持参のうえ、お問合せ窓口にご依頼ください。  
お買い上げ年月日、販売店名など記入もれがあると無料修理できません。記入のない場合は、お問合せ窓口にお申し出ください。
- 保証書(本書)は再発行いたしません。大切に保管してください。
- 保証期間は、お買い上げ日から1年間です。



## 【販売元】APSジャパン株式会社

住所 〒541-0059 大阪市中央区博労町4-5-6 野上ビル4F  
TEL 06-6245-1861  
web <https://www.apsjapan.co.jp>

## 【製造元】WAO Environment Medical Supply CO., LTD.

Rm. G34, 3F., No.5, Sec. 5, Xinyi Rd., Xinyi Dist.,  
Taipei City 110, Taiwan (R.O.C.)  
TEL: +886-2-27231886